

BEDIENUNGSANLEITUNG

TRIMBLE NOVA CAD

KST Lüftungskomponenten und Wasserkühl-Heizdecken, inkl. Zubehör

Andrea Küng / Andrea Orlando



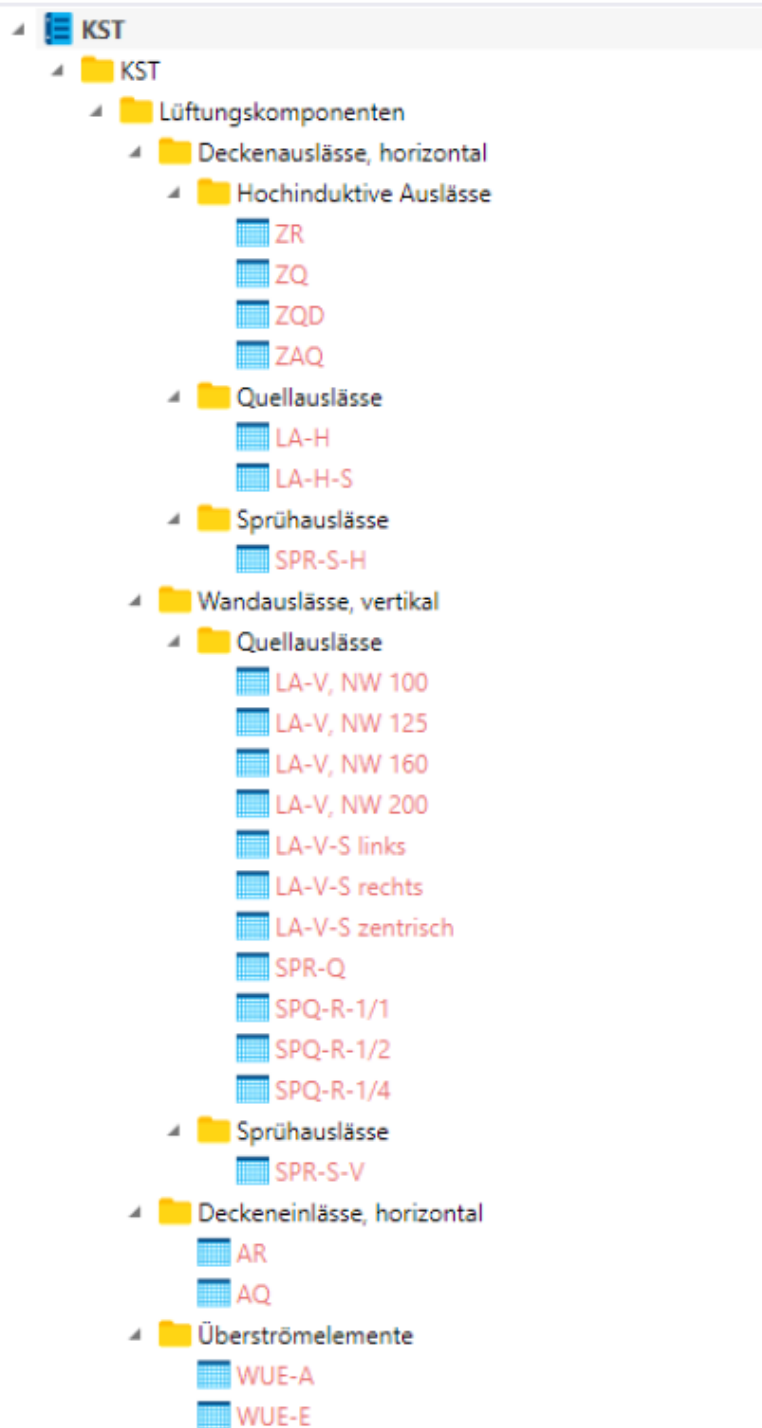
24. November 2021 / V1.0

INHALTSVERZEICHNIS

Datenbankstruktur	3
Grundsätzliche Informationen	5
Produkte Lüftungskomponenten	6
Produkte Wasserkühl-Heizdecken	11
Zubehör Anschlüsse Wasserkühl-Heizdecken	15

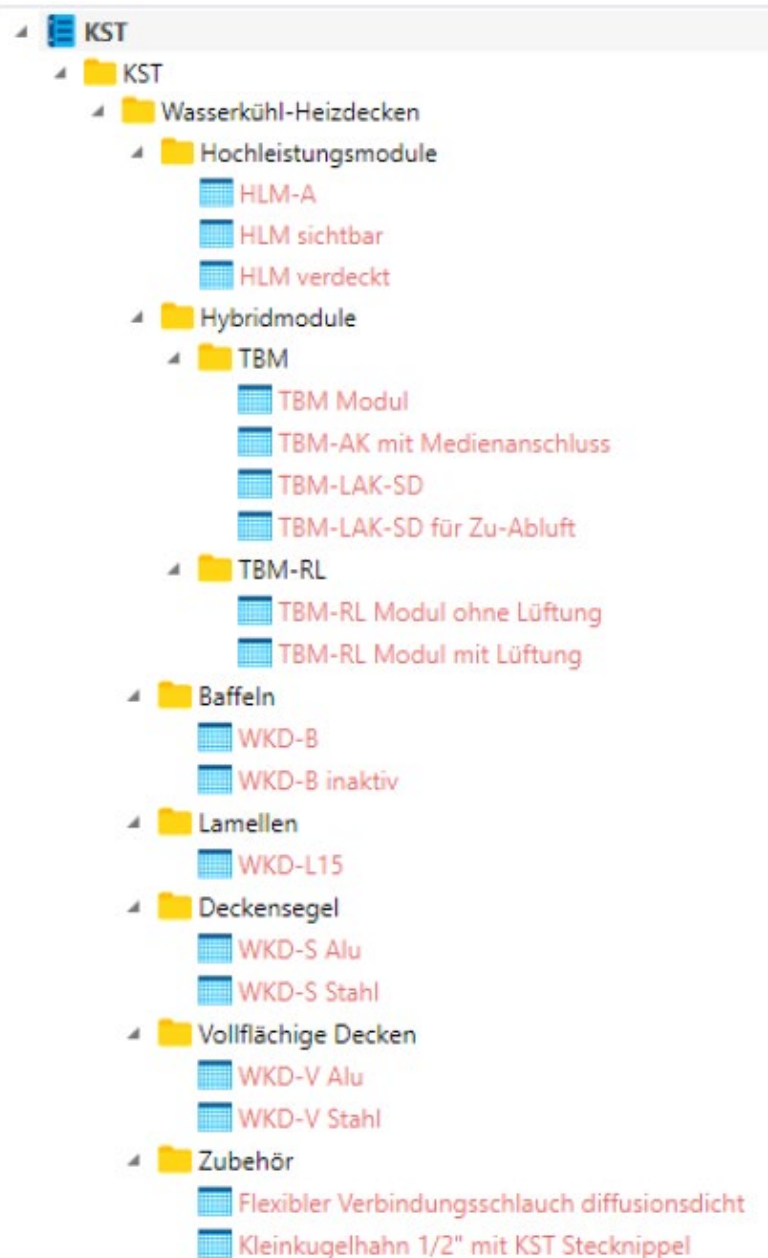
Datenbankstruktur

Lüftungskomponenten



Datenbankstruktur

Wasserkühl-Heizdecken



Grundsätzliche Informationen

Als Einfügepunkt ist grundsätzlich der Connection Point definiert. Dieser ist **rot** eingefärbt. Dieser Punkt kann jedoch vor dem Einfügen bei jedem Produkt mit der Leertaste geändert werden. Die alternativen Einfügepunkte sind **blau** dargestellt.

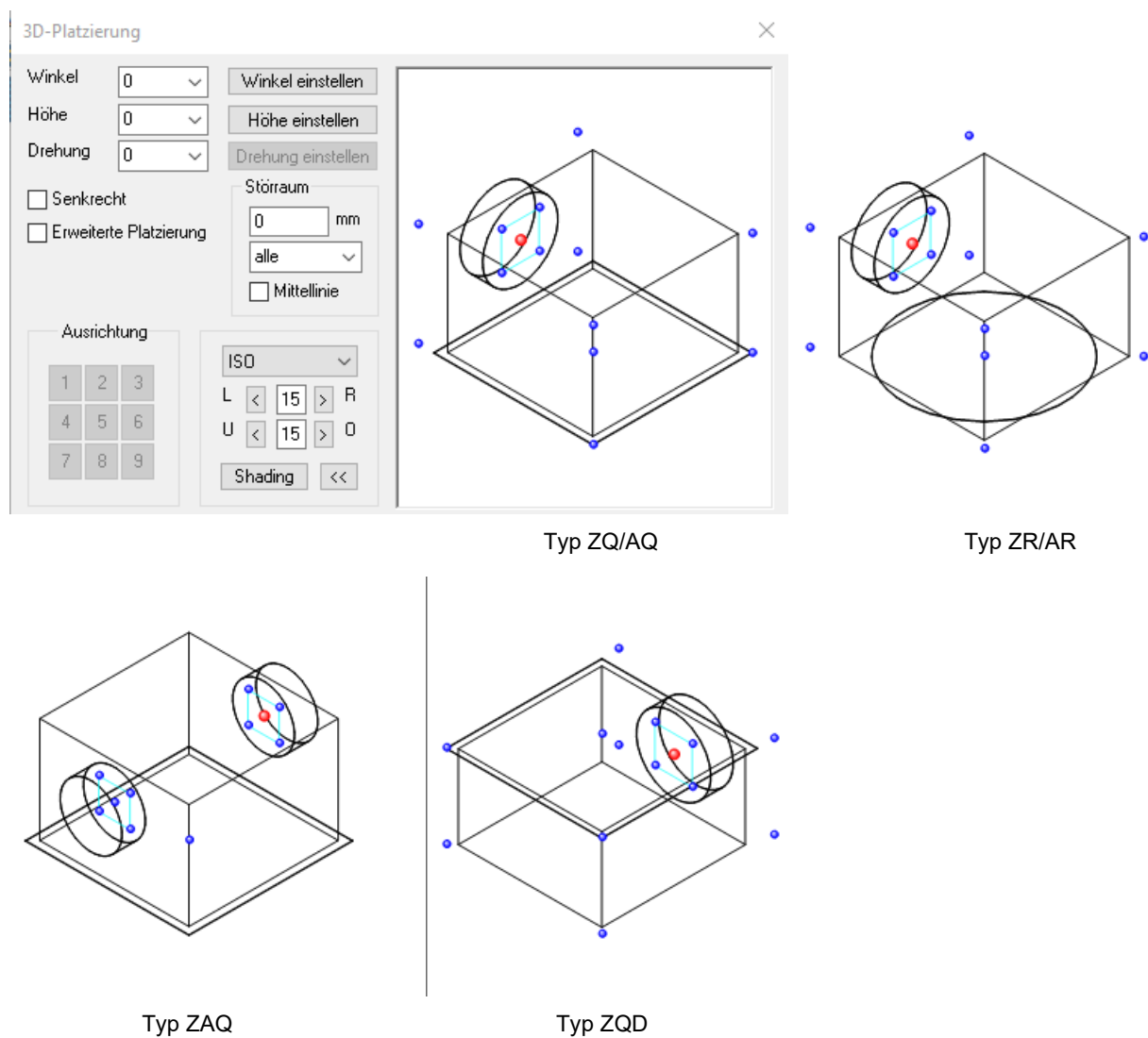
Produkte Lüftungskomponenten

Deckenluftaus-/Deckenlufterlässe

Prallplattenauslass quadratisch/rund

- ZQ/AQ
- ZR/AR
- ZAQ
- ZQD

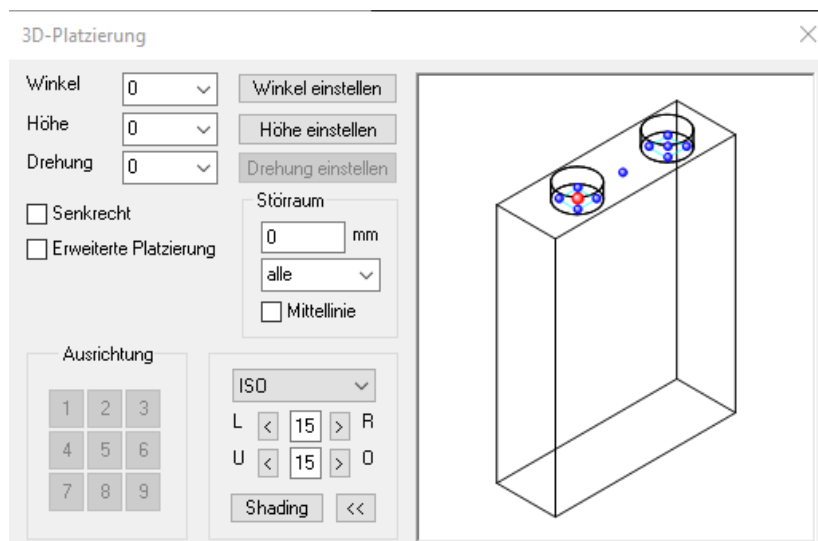
Luftmenge nominal von 50 m³/h bis 450 m³/h



Quellauslässe

Quellauslass für vertikalen Einbau **LA-V**

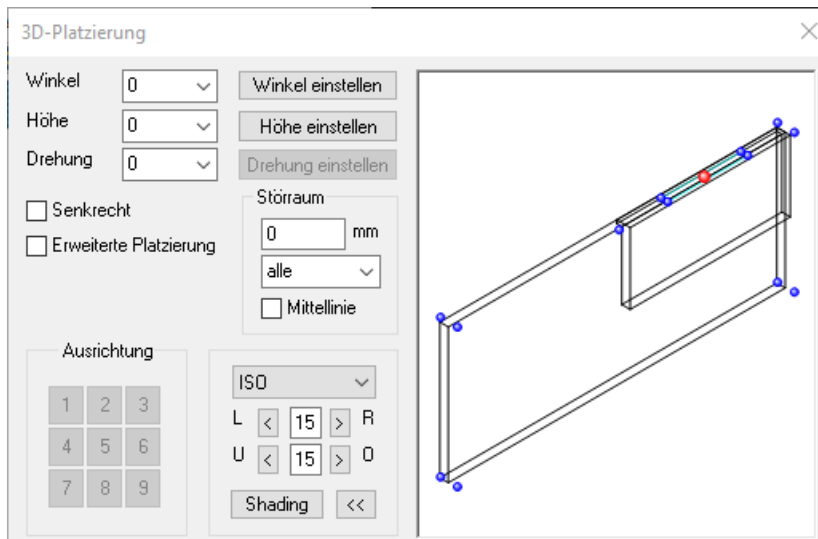
Luftmenge maximal von 125 m³/h bis 860 m³/h



SonoPerf-Quellauslass vertikal **LA-V-S**

Luftmenge maximal von 125 m³/h bis 860 m³/h

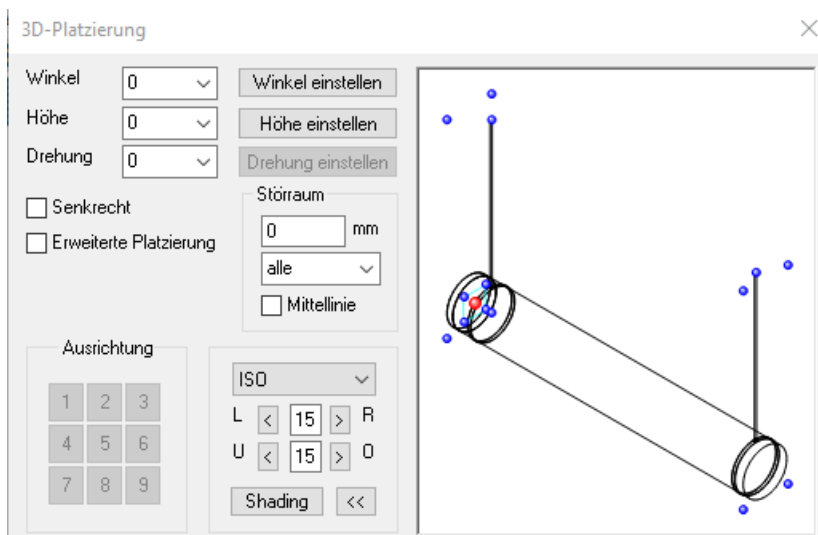
Anschluss links, rechts oder zentrisch



Typ LA-V-S mit Anschluss rechts

SonoPerf-Rohrauslass quellend **SPR-Q**

Luftmenge maximal von 125 m³/h bis 860 m³/h



SonoPerf Queller **SPQ-R**

Luftmenge maximal von 80 m³/h bis 490 m³/h

3D-Platzierung ×

Winkel Winkel einstellen

Höhe Höhe einstellen

Drehung Drehung einstellen

Senkrecht

Erweiterte Platzierung

Störraum

mm

Mittellinie

Ausrichtung

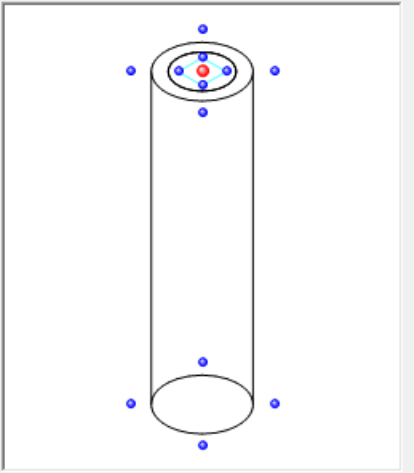
1	2	3
4	5	6
7	8	9

ISO

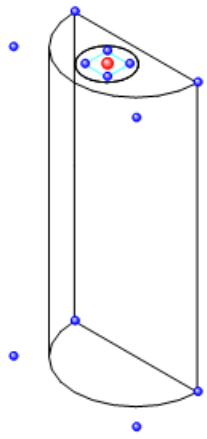
L R

U D

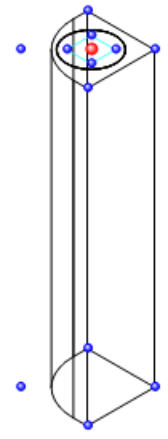
Shading



Typ 1/1



Typ 1/2

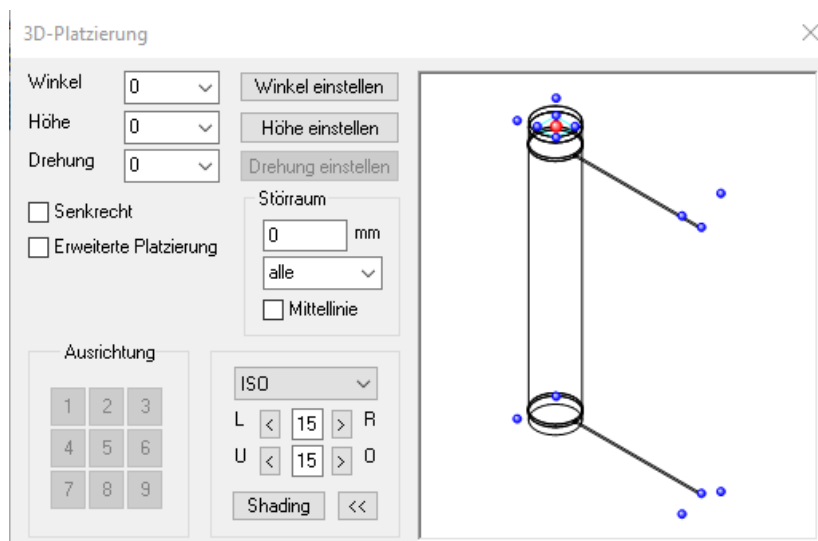


Typ 1/4

Sprühauslässe

SonoPerf-Rohrauslass sprühend für vertikalen Einbau **SPR-S-V**

Luftmenge maximal bis 1'020 m³/h



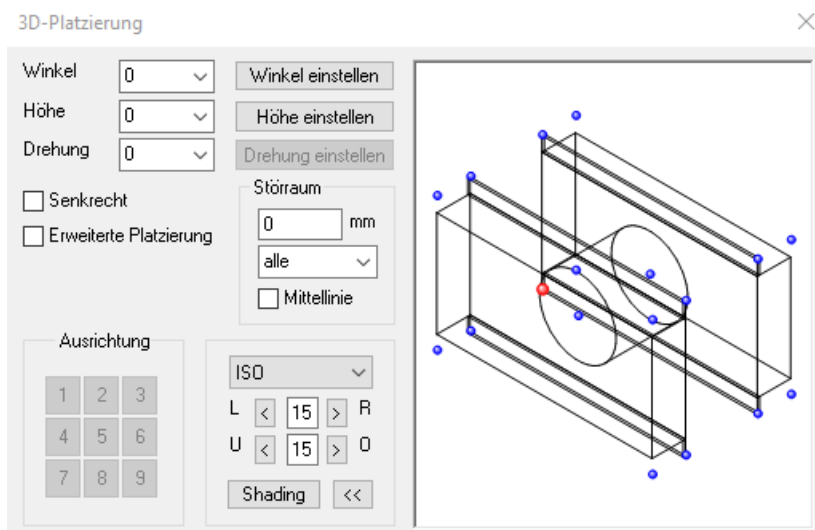
Information

Die oben aufgeführten Komponenten gibt es auch in horizontaler Ausführung in der KST Datenbank. Diese sind geeignet für die Montage in oder unter Decken.

Überströmelement

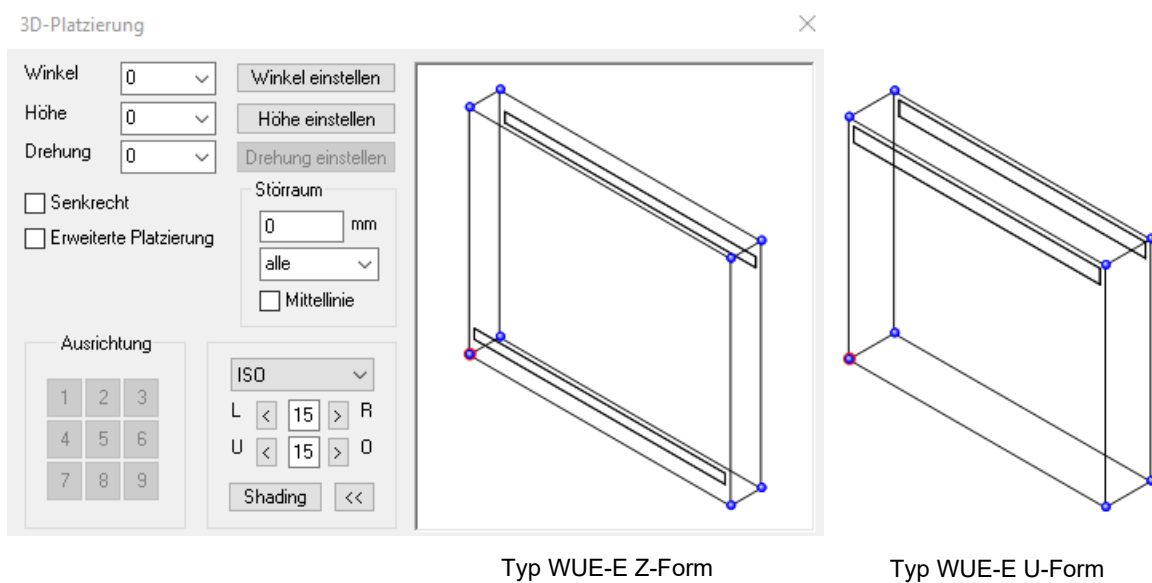
Überströmelement für Wand-/Deckenaufbau **WUE-A**

Luftmenge bei 5 Pa von 64 m³/h bis 90 m³/h



Überströmelement für Wand-/Deckenaufbau **WUE-E**

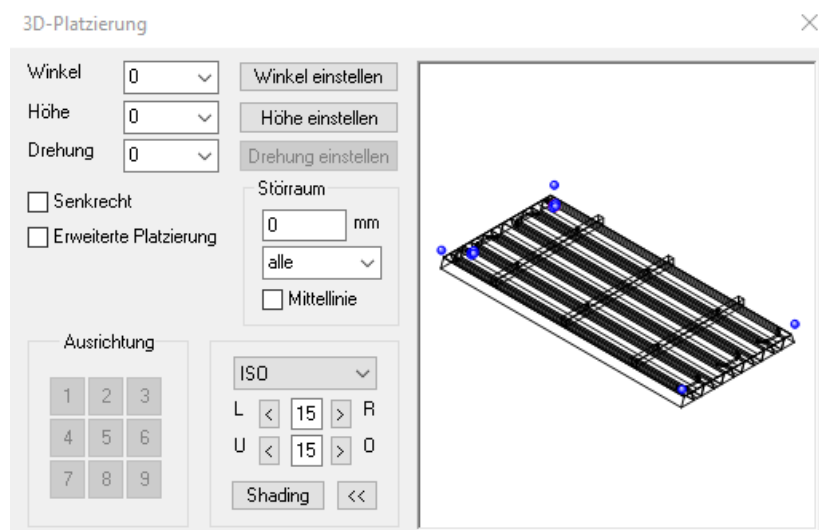
Luftmenge bei 5 Pa und der Grösse 450x550 mm, 80 m³/h



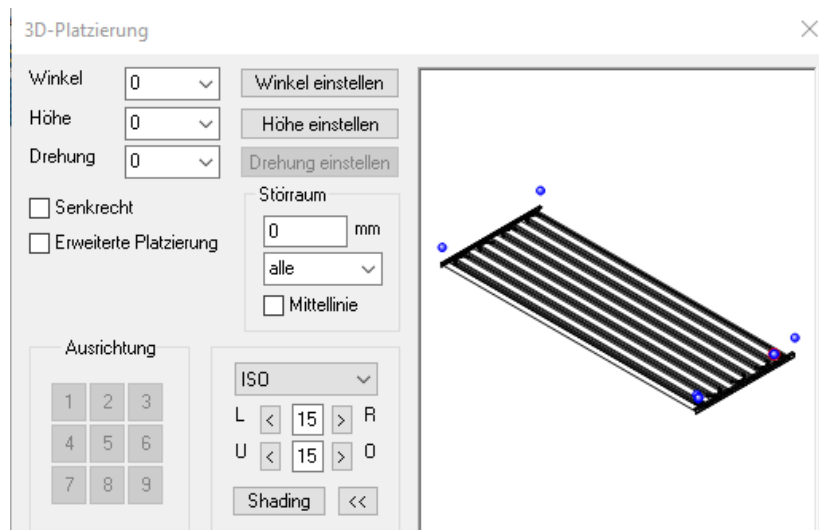
Produkte Wasserkühl-Heizdecken

Hochleistungsmodule

HLM-A

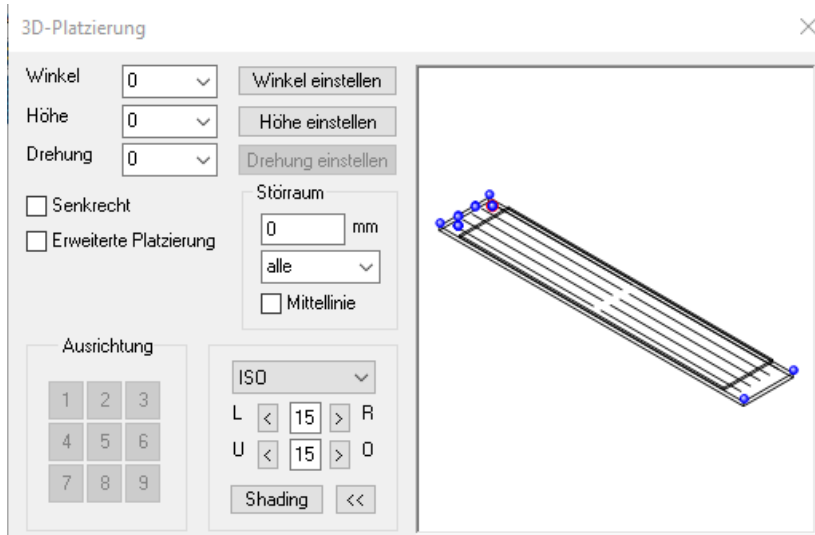


HLM



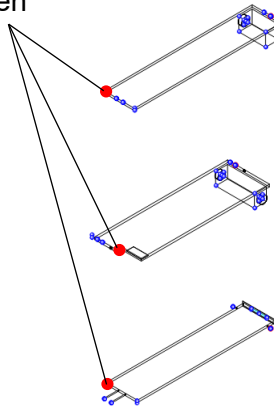
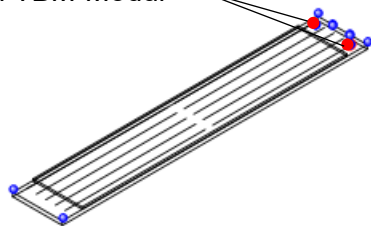
Hybridmodule

TBM



Anschlusspunkte an Anschlusskanälen

Innenliegende Anschlusspunkte am TBM-Modul



Anschlusskanal ZUL

Anschlusskanal ZUL/ABL

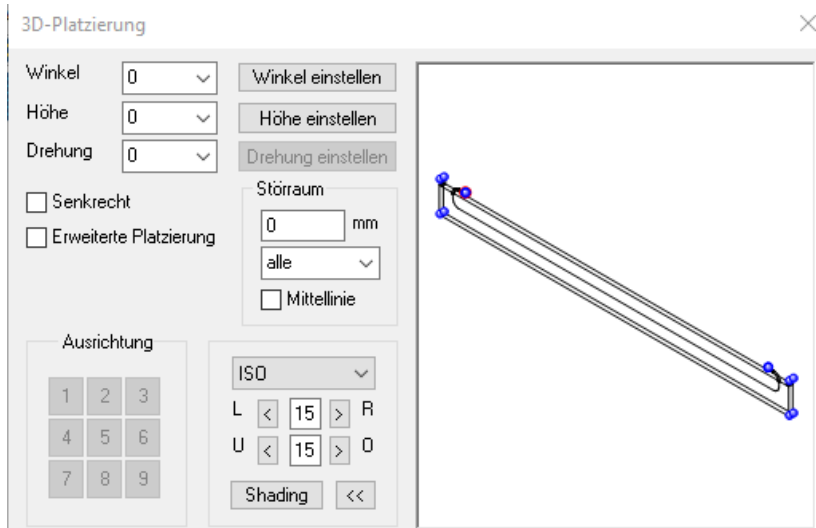
Anschlusskanal Medien

Information

Die Anschlusskanäle können mit Ihren Anschlusspunkten direkt an das TBM-Modul angehängt werden. Dazu sind die innenliegenden Anschlusspunkte im Modul zu verwenden. Diese sind jeweils auf einer Seite des Moduls vorhanden. Der Anschlusskanal wird dadurch 50 mm in das Modul eingeführt.

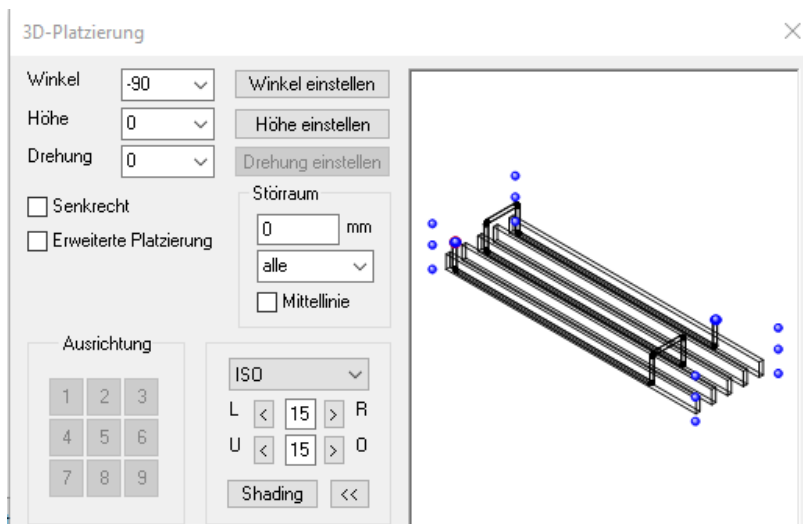
Baffeln

WKD-B



Lamellen

WKD-L15



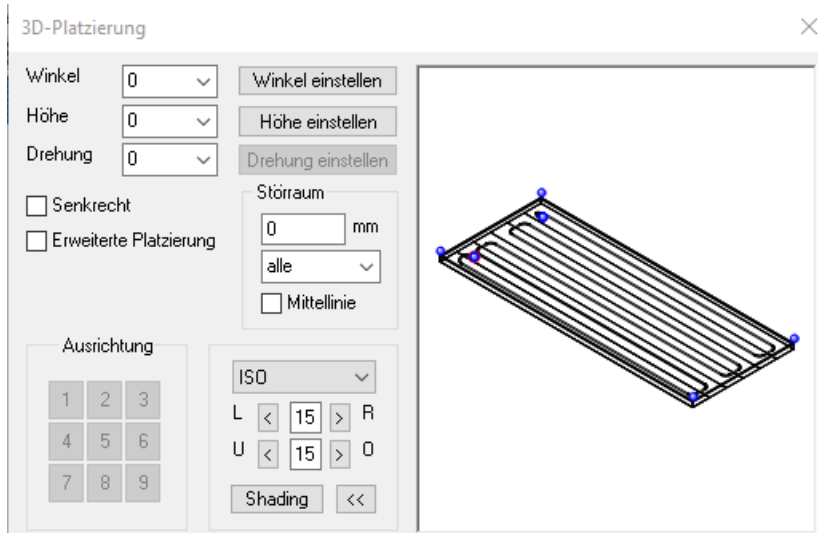
5er Lamelle, sichtbare
Aktivierung zurückversetzt

Information

Standardmässig ist bei den Lamellen (WKD-L15) nur jede 2. Lamelle aktiviert. Aktive und inaktive Lamellen sollen abwechselnd verwendet werden. Dazu gibt es auch eine einzelne inaktive Lamelle in der KST Datenbank.

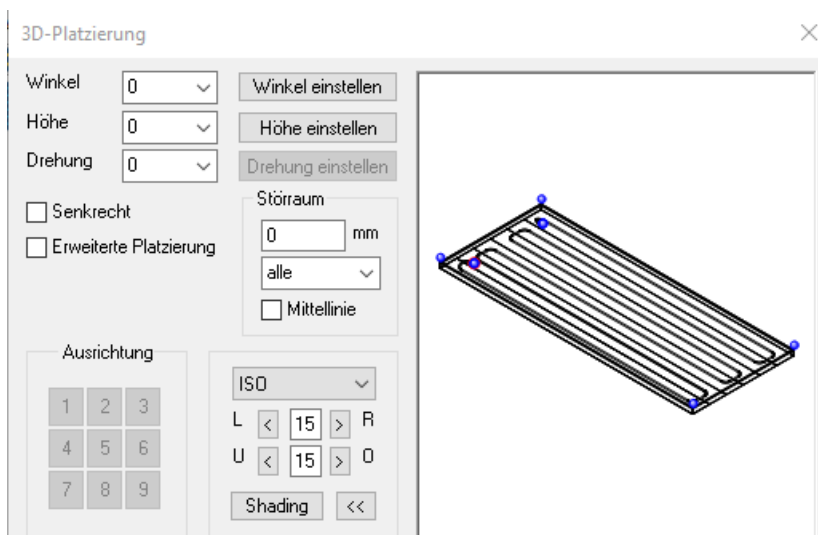
Deckensegel

WKD-S



Vollflächige Decken

WKD-V



Info

Die Segel (WKD-S) und vollflächigen Decken (WKD-V) sind auch in einer Ausführung in Aluminium in der KST Datenbank enthalten. Sie unterscheiden sich durch eine andere Aktivierung und das dadurch einzig verfügbare Rastermass von 200 mm.

Zubehör Anschlüsse Wasserkühl-Heizdecken

In der KST Datenbank unter der Rubrik Zubehör finden sich die Produkte **flexibler Verbindungsschlauch** und **Kleinkugelhahn**.

Der flexible Verbindungsschlauch kann entweder von Platte zu Platte oder vom Mäander zum Kleinkugelhahn eingefügt werden.

Hierfür wird zuerst der Kleinkugelhahn gesetzt und danach der flexible Verbindungsschlauch angewählt. So kann der Anschlusspunkt des flexiblen Verbindungsschlauches vom Kleinkugelhahn zum Mäander gewählt werden.

Info

Der Kleinkugelhahn muss mit einem generischen Formstück/Fitting an das Rohrleitungsnetz angeschlossen werden.

